



EMC-Connector
straight with strain relief, IP68, metric metal thread

EMV-Verschraubung
gerade mit Zugentlastung, IP68, metrisches Metallgewinde



VEZ



EMCFIX

application	<ul style="list-style-type: none"> for EMC sensitive applications in railway vehicle construction and machine building industry
material	<ul style="list-style-type: none"> high-grade, specially formulated polyamide 6 thread made of nickel-plated brass sealing insert made of TPE-V
characteristics	<ul style="list-style-type: none"> very high impact resistance vibration-proof connection to PMAFLEX conduits Pflitsch system UNI HF DICHT with UNI IRIS®-Spring can be used with either PMA screening braids or shielded cables integrated strain relief high conduit pull-out strength very good chemical properties self-extinguishing, free from halogens and cadmium fits both conduit profiles - fine (T) and coarse (G)
ingress protection	IP68 (up to 10 bar at the cable), IP69K
compatible with	PMAFLEX, PMAFLEX ^{Pro} , PMA Smart Line
colour	black

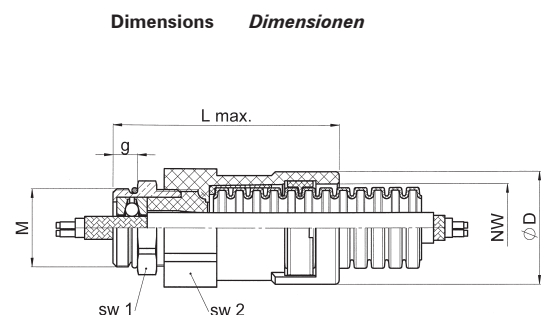
EMVFIX

Einsatzbereich	<ul style="list-style-type: none"> für EMV-empfindliche Anwendungen im Schienenfahrzeug- und Maschinenbau
Material	<ul style="list-style-type: none"> hochwertiges, speziell formuliertes Polyamid 6 Gewindestutzen aus Messing vernickelt Dichteinsatz aus TPE-V
Eigenschaften	<ul style="list-style-type: none"> hervorragende Schlagfestigkeit vibrationssichere Verbindung zu PMAFLEX-Schutzrohren Pflitsch System UNI HF DICHT mit UNI IRIS®-Feder zur Verwendung entweder mit PMA-Abschirm-Geflechtem oder abgeschirmten Kabeln integrierte Zugentlastung hohe Wellrohr-Ausreisskräfte sehr gute chemische Eigenschaften selbstverlöschend, halogen- und cadmiumfrei passend zu Rohrprofilen fein (T) und grob (G)
Dichtheit	IP68 (bis 10 bar über das Kabel), IP69K
passend zu	PMAFLEX, PMAFLEX ^{Pro} , PMA Smart Line
Farbe	schwarz

order no.	thread size	conduit size	clamping range	screen Ø	dimensions in mm (nom.)					weight	packing unit
black	metric	NW	[mm]	[mm]	g	Ø D	L max.	sw1	sw2	kg/100 pcs	PU/pcs
Bestell-Nr.	Gewindegrösse	Rohrgrösse	Klemmbereich	Schirm Ø	Dimensionen in mm (nom.)					Gewicht	Verp.-Einheit
schwarz	metrisch	NW	[mm]	[mm]	g	Ø D	L max.	sw1	sw2	kg/100 Stk.	VE/Stk.
NVEZ-M160V/P2	M16x1.5	10	5.0 - 8.0	2.5 - 6.0	6.0	23.0	49.5	18	21	2.8	50
NVEZ-M160V/P3	M16x1.5	10	6.5 - 9.5	2.5 - 6.0	6.0	23.0	49.5	18	21	2.8	50
NVEZ-M160V/P3/1	M16x1.5	10	6.5 - 9.5	3.5 - 8.5	6.0	26.5	60.0	20	24	3.5	50
NVEZ-M202V/P1	M20x1.5	12	4.0 - 6.5	2.5 - 6.5	6.5	26.5	54.0	22	24	4.4	50
NVEZ-M202V/P3	M20x1.5	12	6.5 - 9.5	3.5 - 6.5	6.5	28.5	54.0	22	26	4.4	50
NVEZ-M202V/P5	M20x1.5	12	9.0 - 13.0	6.5 - 10.5	6.5	28.5	54.0	22	26	4.4	50
NVEZ-M207V/P2	M20x1.5	17	5.0 - 8.0	3.5 - 8.0	6.5	31.0	60.0	22	28	4.8	50
NVEZ-M207V/P3	M20x1.5	17	6.5 - 9.5	3.5 - 6.5	6.5	31.0	60.0	22	28	4.8	50
NVEZ-M207V/P5	M20x1.5	17	9.0 - 13.0	6.5 - 10.5	6.5	31.0	60.0	22	28	4.8	50
NVEZ-M257V/P3	M25x1.5	17	6.5 - 9.5	3.0 - 8.0	7.5	31.0	61.5	28	28	6.5	50
NVEZ-M257V/P5	M25x1.5	17	9.0 - 13.0	6.5 - 10.5	7.5	31.0	61.5	28	28	6.5	50
NVEZ-M323V/P3	M32x1.5	23	11.5 - 15.5	8.0 - 13.5	8.0	39.5	73.0	35	36	11.5	30
NVEZ-M323V/P4	M32x1.5	23	14.0 - 18.0	9.0 - 14.5	8.0	39.5	73.0	35	36	11.5	30
NVEZ-M406V/P4	M40x1.5	36	20.0 - 25.0	18.5 - 25.5	8.0	60.5	98.5	50	55	34.6	20

	Code reference	Nr.-Schlüssel
	N = colour-black metal thread	Farbe schwarz Metallgewinde
	VEZ = type EMC straight with strain relief	EMV-Typ gerade mit Zugentlastung
	M = thread type	Gewindeart
	20 = thread size	Gewindegrösse
	7 = NW conduit	NW Rohr
	V = seal insert with EMC contact	Dichteinsatz mit EMV-Abgriff
	P = Pflitsch system UNI HF DICHT	Pflitsch-System UNI HF DICHT
	3 = clamping range	Klemmbereich
	1 = special Ø screening braid	Spezial-Ø Schirmgeflecht

NVEZ-M207V/P3/1





EMC-Connector
straight with strain relief, IP68, metric metal thread



EMV-Verschraubung
gerade mit Zugentlastung, IP68, metrisches Metallgewinde

VEZ



EMCFIX

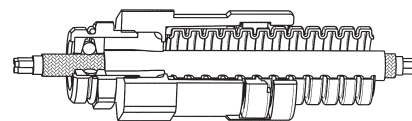
EMVFIX

properties		unit	value	test method
	<i>Eigenschaften</i>	<i>Einheit</i>	<i>Wert</i>	<i>Prüfmethode</i>
Mechanical properties	Mechanische Eigenschaften			
Tensile modulus	<i>Zug-E-Modul</i>	N/mm ²	1'200 ... 3'700	ISO 527
Tensile strength	<i>Reissfestigkeit</i>	N/mm ²	45 ... 65	ISO 527
Notched bar impact test	<i>Kerbschlagzähigkeit</i>	kJ/m ²	4 ... 20	ISO 180/1C
Thermal properties	Thermische Eigenschaften			
Temperature range	<i>Temperaturbereich</i>	°C	- 40 ... +105	PMA DO 9.21-4510
Short-term	<i>Kurzzeitig</i>	°C	+160	
Fire safety characteristics	Brandschutzeigenschaften			
Application approvals	Anwendungszulassungen			
System test	Systemprüfung			
Chemical properties	Chemische Eigenschaften			
Environmental properties	Umwelteigenschaften			
RoHS and REACH compliant	<i>RoHS- und REACH-konform</i>		yes / ja	EU Directive 2002/95/EC
Weathering resistance	Witterungsbeständigkeit			
Weathering (UV/humidity) for black colour	<i>Bewitterung (UV/Feuchte) für schwarze Farbe</i>		very good / sehr gut	
Content of delivery	Lieferumfang			

Compl. Connector with clip (OVN2),
conduit seal (NVN3), sealing insert
(DE-EMVxx/Px) with EMC contact
(2 cones with ring-shaped spiral spring)

*kompl. Verschraubung mit Sperre (OVN2),
Rohrdichtung (NVN3), Dichteinsatz
(DE-EMVxx/Px) mit EMV-Abgriff
(2 Konen mit ringförmiger Spiralfeder)*

bared system cable / *abisolirtes Systemkabel*



Pflitsch System UNI HF DICHT



Components of the EMC fitting system type Pflitsch are not available separately
EMV-Systemverschraubungen mit Pflitsch-System sind nur komplett erhältlich

Our customer service dept. or local distribution partner will be pleased to help you concerning product availability and lead time
Unser Kundendienst oder die lokale PMA-Vertretung gibt Ihnen über die Artikelverfügbarkeit und Lieferzeit gerne Auskunft